

**P 206 B LIGHT CLASS**

**MINIMUM  
DIMENSIONS  
MAXIMUM  
PERFORMANCE**

LIFETIME EXCELLENCE



**BAAS**  
VERHUURT.NL

**KAN JE ER NIET BIJ?? HUUR MIJ!!**



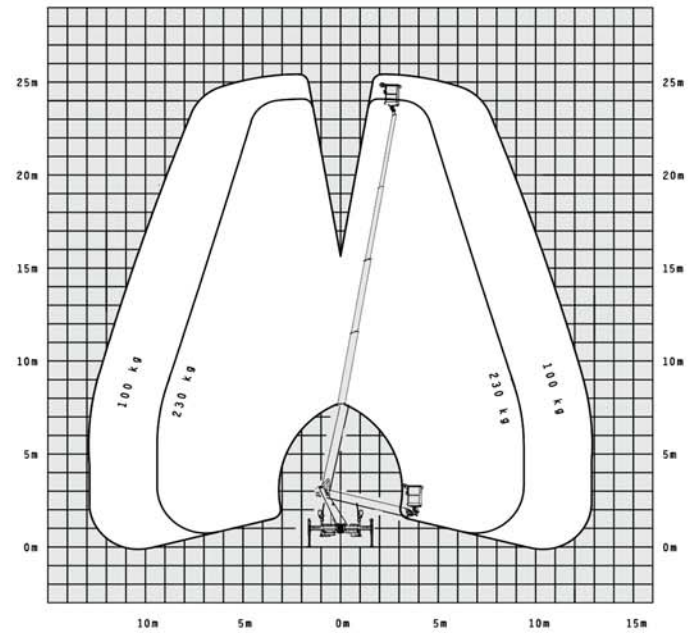
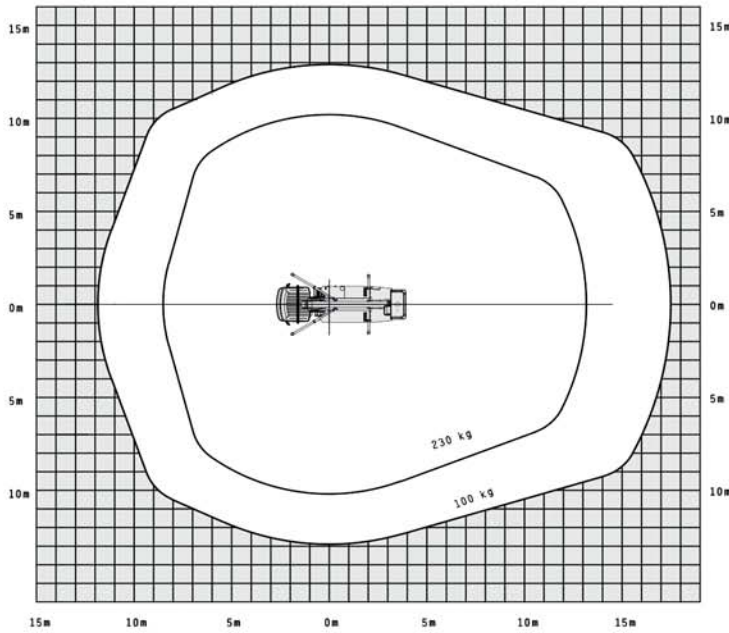
## TECHNICAL SPECIFICATIONS

Max. Arbeitshöhe	25,6 m
Max. Korbbodenhöhe	23,6 m
Max. seitliche Reichweite (inkl. Handbereich)	12,9 m
Max. Reichweite nach hinten (inkl. Handbereich)	17,5 m
Neigungswinkel Teleskoparm	78°
Schwenkbereich Drehtisch	500°
Drehwinkel Arbeitskorb	2 x 90°
Drehwinkel Korbbarm	-
Max. Korblast	230 kg
Größe Arbeitskorb	1,4 x 0,7 x 1,1
Aufstellgenauigkeit	5°
Höhe in Transportstellung	2,95 m
Breite in Transportstellung	2,22 m
Gesamtlänge	6,68 m
Radstand	2,9 m
Gewicht ohne Personen im FHS	3390 kg

## OPTIONAL

Aufstellautomatik	
Batteriespannungskontrolle	
Memoryfunktion	
Home-Funktion	

## WORKING DIAGRAMS



## DIMENSIONS



Units shown in the leaflet are partially optional equipped and do not always correspond to the standard version. Country-specific regulations must be observed. Dimensions may vary. Subject to technical changes, errors and translation mistakes.

**KAN JE ER NIET BIJ?? HUUR MIJ!!**



**BAAS**  
VERHUURT.NL

**072-2600565**